



## KOHOBASYON ÜNİTE KULLANIM KLAVUZU

Kohobasyo Unit User's Guide  
Ръководство на потребителя за сътрудничество



**DİSTİLASYON  
EKSTRAKSİYON**  
Makineleri İmalat & Montaj

[www.dundermakine.com](http://www.dundermakine.com)  
[www.dundermakina.com](http://www.dundermakina.com)

## İÇİNDEKİLER / CONTENTS / СЪДЪРЖАНИЕ

<b>TÜRKÇE</b>	1. Kitapçık Hakkında Bilgi .....	3
	1 - 1. Önsöz .....	3
	1 - 2. Dünder Makine Üretimi Üniteler Hakkında Genel Bilgi .....	3
	1 - 3. Dünder Makine Üretimi Üniteler Genel Özellikleri .....	3
	2. Bu Dokümanda Kullanılan Semboller .....	3
	3. Teknik Bilgiler .....	4
	4. Model Tablosu .....	5
	5. Taşıma .....	5
	6. Montaj .....	5
	7. Çalıştırma .....	6
	8. Donmaya Karşı Koruma .....	9
	9. Hayvanlara Karşı Koruma .....	9
	10. Bakım ve Servis .....	9
	11. Arıza Tespit .....	9
12. Servis Listesi .....	9	
13. Sertifikalar .....	10	
14. Hakkımızda .....	10	
<b>ENGLISH</b>	1. Information About The Booklet .....	11
	1 - 1. Preface .....	11
	1 - 2. Dünder Machinery Production Units General Information .....	11
	1 - 3. Dünder Machinery Production Units General Features .....	11
	2. Symbols Used In This Document .....	11
	3. Technical Information .....	12
	4. Model Tablosu .....	13
	5. Transport .....	13
	6. Assembly .....	13
	7. Operation .....	14
	8. Frost Protection .....	17
	9. Animal Protection .....	17
	10. Maintenance and Service .....	17
	11. Fault Finding .....	17
12. Service List .....	17	
13. Certificates .....	18	
14. About Us .....	18	
<b>БЪЛГАРСКИ</b>	1. Информация за брошурата .....	19
	1 - 1. предговор .....	19
	1 - 2. Dünder машиностроителни производствени единици обща информация .....	19
	1 - 3. Общи характеристики на производствените единици на Dünder .....	19
	2. Използвани символи в този документ .....	19
	3. Техническа информация .....	20
	4. Таблица с образци .....	21
	5. Transport .....	21
	6. Сглобяване .....	21
	7. Операции .....	22
	8. Защита от замръзване .....	25
	9. Защита на животните .....	25
	10. Поддръжка и сервис .....	25
	11. Откриване на неизправности .....	25
12. Списък на услугите .....	25	
13. Сертификати .....	26	
14. За нас .....	26	

Uyarı : Kurulumdan önce, bu kılavuzda yer alan kurulum ve çalıştırma talimatlarını okuyunuz. / Warning Before installation, read the installation and operating instructions in this manual. / внимание: Преди инсталиране прочетете инструкциите за монтаж и експлоатация в това ръководство.

## 1. Kitapçık Hakkında Bilgi

### 1 - 1. Önsöz

Bu kitapçık etkili ve güvenilir bir çalışma için önemli bilgiler içermektedir. Çalışma talimatlarına uymak; etkili çalışma, uzun makine ömrü ve risklerden kaçınma açısından hayati önem taşımaktadır.

- İçeriği anlamaya çalışınız.
- Talimatları ve yönlendirmeleri eksiksiz takip ediniz.
- Kitapçıkta anlayamadığınız yerler varsa, müdahale etmeden önce yetkili servislerine başvurunuz.
- Makinenin veya makine grubunun mekanik ve elektrik montajı, yetkili ve ehliyetli kişiler tarafından yapılmalıdır.
- Çalıştırmadan önce daima denetleme işlemi yapın.
- Çalışma alanını denetleyin.
- Bu makineyi yalnızca amacına uygun kullanın.
- Bu makineyi güvenli şekilde kullanmak için ilgili özel eğitim alın.

### 1 - 2. Dünder Makine Üretimi Üniteler Hakkında Genel Bilgi

Rosa Damascane Gül çiçeğinden yağ üretim tesisleri ve aromatik bitkilerde (Lavanta, kekik, nane, biberiye vb.) işlem yapılan tesisler kullanılmak üzere üretilmiştir. Üretiminde kullanılan malzeme ve ekipmanlar; sadece ünite için özel olarak seçilerek üretime dahil edilmiştir.

### 1 - 3. Dünder Makine Üretimi Üniteler Genel Özellikleri

Gül yağı için kullanılan üniteler bakır malzemeden, diğer bütün parçalar paslanmaz krom malzemeden imal edilmiştir. Su ve buhar boruları metal malzeme kullanılmıştır. Sızdırmazlık kontrolleri yapılmış ve sızdırmazlık için contalar bulunmaktadır.

## 2. Bu Dokümanda Kullanılan Semboller



**UYARI:** Bu güvenlik uyarıları dikkate alınmadığı takdirde kişisel yaralanmalar olabilir



**UYARI:** Eğer bu talimatlara dikkat edilmezse, operasyon personelinin ciddi biçimde yaralanmasına veya ölmesi riskiyle sonuçlanabilen elektrik çarpmasına yol açabilir.



**UYARI:** Eğer bu talimatlara dikkat edilmezse, operasyon personelinin ciddi biçimde yaralanmasına riskiyle sonuçlanabilen yanıklara yol açabilir



**UYARI:** Eğer bu talimatlara dikkat edilmezse, operasyon personelinin ciddi biçimde yaralanmasına veya ölmesi riskiyle sonuçlanabilen ezilme ve kopmalara yol açabilir



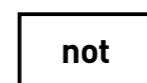
**UYARI:** Eğer bu talimatlara dikkat edilmezse, operasyon personelinin ciddi biçimde yaralanmasına riskiyle sonuçlanabilen ezilme yol açabilir



**UYARI:** Eğer bu talimatlara dikkat edilmezse, operasyon personelinin ciddi biçimde yaralanmasına veya ölmesi riskiyle sonuçlanabilen ezilme yol açabilir

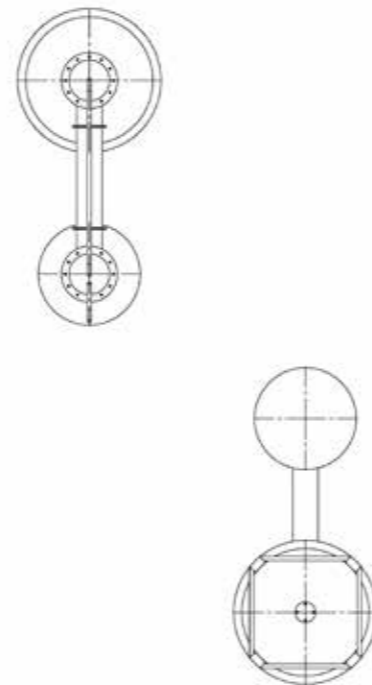
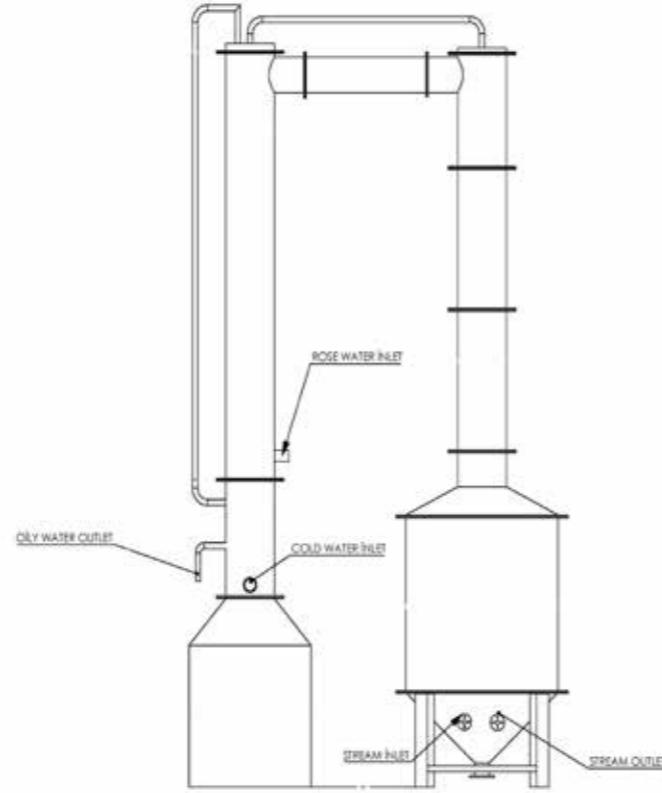


Bu güvenlik uyarıları dikkate alınmadığı takdirde, cihazların arızalanmasına veya hasar görmesine neden olabilir.



Notlar veya talimatlar işi kolaylaştırır ve güvenli operasyonu temin eder.

### 3. Teknik Bilgiler



### 4. Model Tablosu

Model	İsmi	Kapasite	Yakıt Cinsi
TY10	Distilasyon Ünitesi	10	Tüp
TY20	Distilasyon Ünitesi	20	Tüp
KY50	Distilasyon Ünitesi	50	Katı yakıt
KY100	Distilasyon Ünitesi	100	Katı yakıt
KY200	Distilasyon Ünitesi	200	Katı yakıt
BI50	Distilasyon Ünitesi	50	Harici Buhar
BI100	Distilasyon Ünitesi	100	Harici Buhar
BI200	Distilasyon Ünitesi	200	Harici Buhar
BI250	Distilasyon Ünitesi	250	Harici Buhar
BI500	Distilasyon Ünitesi	500	Harici Buhar
BI500K	Krom Distilasyon Ünitesi	500	Harici Buhar
BI500B	Bakır Distilasyon Ünitesi	500	Harici Buhar
BI5000	Kohobasyon Ünitesi	1500	Harici Buhar
BI3000	Kohobasyon Ünitesi	3000	Harici Buhar

### 5. Taşıma

- Taşıma sırasında gerekli güvenlik önlemlerini alınız.
- Taşıma sırasında makinenin yanında veya altında bulunmayınız
- Üniteler taşırken vinç veya uygun taşıyıcı kullanınız.
- Taşıyıcı malzemelerin üniteye zarar vermemesi için gerekli tedbirleri alınız
- Üniteyi uygun ağırlık merkezinden kaldırınız.
- Ünite ve parçalarını nakliye yerlerinden taşıyınız

### 6. Montaj

- Montaj sadece konusunda uzman personel gözetiminde ve kontrolünde gerçekleşmelidir.
- Buhar ve su bağlantıları yetkili personel tarafından yapılmalıdır.

## 7. Çalıştırma



1. Sezon başlangıcında ünite içerisine su doldurulur.



2. Ünite içerisine yeterince su doldurulduğu kontrol edilir.



7. Borular içinde kalan suyun atılması için kullanılır.  
8. Buharın dönüşü için kullanılır.



9. Kohobasyon ünitesine yağlı gül suyunu vermek için kullanılır.



3. Buhar giriş vanaları açılarak, ünite için sabit düzeyde buhar verilir.  
4. Üniteye direk buhar vermek için kullanılır.



5. Ünite giriş vanaları açılarak ünitenin ısıtılması sağlanır.  
6. Buhar giriş basıncı gözetlenir.



10. Distilasyon ünitesi içerisindeki su buharının çıkış ısı görülmür.



11. Soğutma suyu açılarak buharın yoğunlaşması sağlanır.  
12. Cam göstergede biriken gül yağı vanadan alınır.



13. Distilasyon işlemi tamamlanınca ünite içerisindeki suyun atılması için kullanılır. 1 nolu vananın açıldığı kontrol edildikten sonra kullanınız.

**not**

- Kapakların açılması için gerekli koruyucu emniyet tedbirleri ve kıyafetleri ile yapılacaktır.
- Gerekli ısı kaynakları kapatıldıktan sonra ilk olarak doldurma kapağı açılacak sonra alt boşaltma kapağı açılacaktır.
- Kazan içerisinden atık malzemeler çıkarılırken boşaltma giderleri kullanılacaktır, gerekli emniyet ve güvenlik tedbirlerine uygulanacaktır ve kimse yaklaşmayacaktır.
- İşletme personeli yanından ayrılmayacaktır.
- Makine, gerekli eğitim ve tecrübeye sahip personel tarafından çalıştırılacaktır, kişisel koruyucu kıyafetler personel üzerinde olacaktır.
- Üniteler çalışır iken doldurma ve boşaltma kapakları kesinlikle açılmayacaktır.



- Ünite dış cidarları sıcak olduğundan kullanıcı personel dikkatli davranacaktır.

## 8. Donmaya Karşı Koruma

- Don olan zamanlarda kullanılmayan makine, pompalar ve diğer ekipmanların hasarından korunmak için içindeki sıvılar boşaltılmalıdır. Tahliye vanaları tamamen açılarak içerisinde hiç su kalmadığından emin olunmalıdır.



- Boşaltma sırasında borular içerisindeki sıcak su yada agresif sıvılara dikkat edilmelidir. Ciddi yaralanmalara neden olabilir.

## 9. Hayvanlara Karşı Koruma

- Küçük boyutlu hayvanların makine üzerindeki küçük deliklerden girebileceğinden dolayı, makinelerin kullanılmadığı zamanlarda bu deliklerin örtü malzemeler ile kapatılması uygundur.



- Bu örtü kapatıcı malzemeleri makineyi kullanmaya başlamadan önce mutlaka çıkarılması gerekmektedir.

## 10. Bakım ve Servis

- Ünitelerin bakımları; kullanıcı personel tarafında her kullanımdan önce ve sonra, parça değişimi ve servis hizmeti ise yalnızca yetkili servisler tarafından yapılmalıdır.



**ikaz**

- Ünitelerin tamir ve bakımı ile ilgili işe başlamadan önce çevre güvenliğini alınız, gerekli tedbirlere uyunuz.
- Ünite üzerinde çalışan parçaların değişimi gerektiğinde mutlaka orijinal yedek parça kullanılmalı ve doğru parça kullanıldığından emin olunmalıdır.
- Ünite üzerinde emin olmadığınız çalışma talimatları dışında herhangi bir müdahale bulunmayınız.

## 11. Arıza Tespit

## 12. Servis Listesi

**Servis-Yedek Parça:**

Dünder Makine Nak. San. Tic. Ltd. Şti. Senir Kasabası Küçük Sanayi Sitesi Nu.:14 **Keçiborlu / Isparta / Türkiye**  
Tel.:+90(246)5532031 • Cep: +90(532)4379819 • E-posta:dundermakine@hotmail.com • www.dundermakine.com

### 13. Sertifikalar



### 14. Hakkımızda

Şirketimiz 1980 yılında Isparta-Keçiborlu, Senir Kasabasında faaliyetine başlamıştır. Şirket kurucumuz ve büyüğümüz Süleyman DÜNDER dir. Üretim, montaj ve bakım konularında bilgi ve tecrübesi ile şirketimize büyük katkılarda bulunan ve şirketimizin işletme müdürü Ferit DÜNDER'dir.

#### NİYE BİZ?

Misyonumuz: Müşterilerimize en iyi kalitede, en uygun fiyatla, en kısa zamanda aldıkları hizmeti sunmak, ulusal ve uluslararası standartlara uygun, çevreye duyarlı, enerji verimliliği için yüksek çözüm önerileri sunarak güvenilir ve en üst seviyede müşteri memnuniyetine odaklanmış bir çözüm ortağı olmak ana hedefimizdir.

Yaptığımız: Anahtar teslimi distilasyon ve ekstraksiyon tesisi, araştırma ve geliştirme üniteleri ile bu makinelerin ekipmanları için; Proje hazırlama, imalat yapmak, montaj ve devreye alma, makineleri kullanacak personelin eğitim verilmesi, makinalarda periyodik olarak istenildiği zamanlarda bakım işlerinin yapılması ve makinelerin arızalanması durumlarında onarım işinin yapılması süreçlerinde faaliyet göstermekteyiz.

#### NEDEN BİZ?

Şirketimiz kurulduğu yıldan beri kendi sektöründe her zaman örnek alınan, başarıları ve ürettikleri ile takdir edilen bir konumdadır.

Üretmiş olduğumuz makinalar, yerli ve yabancı uçucu yağ üreticileri tarafından en başta tercih edilmektedir.

Tıbbi aromatik bitkilerde imal etmiş olduğumuz makinaların tek üreticisi konumdayız.

Araştırma geliştirme faaliyetleri kapsamında ülkemizde birçok üniversite ile birlikte çalışmaktayız.

### 1. Information About The Booklet

#### 1 - 1. Preface

This booklet contains important information for an effective and reliable study. Comply with working instructions; Effective operation is vital for long machine life and avoidance of risks.

- Try to understand the content.
- Follow the instructions and directions completely.
- If there are any places in the booklet that you cannot understand, please contact their authorized service center before intervening.
- Mechanical and electrical installation of the machine or machine group must be carried out by authorized and qualified persons.
- Always inspect before operating.
- Check the working area.
- Use this machine only for its intended purpose.
- Get specific training to use this machine safely.

#### 1 - 2. Dünder Machinery Production Units General Information

Rosa Damascene Rose plant production plants and aromatic plants (lavender, thyme, mint, rosemary, etc.) are manufactured to be used in the facilities. Materials and equipment used in production; only selected for the unit and included in production.

#### 1 - 3. Dünder Machinery Production Units General Features

The units used for rose oil are made of copper material, all other parts are made of stainless chrome. Water and steam pipes are used in metal material. Sealing checks are made and seals are available for sealing.

### 2. Symbols Used In This Document



**WARNING:** Personal injury may result if these safety instructions are not observed



**WARNING:** Failure to observe these instructions could result in electric shock which could result in the risk of serious injury or death to operational personnel.



**WARNING:** Failure to observe these instructions could result in burns which could result in a serious risk of serious injury to operation personnel.



**WARNING:** Failure to observe these instructions may result in crushes and ruptures which could result in the risk of serious injury or death to operational personnel



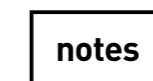
**WARNING:** Failure to observe these instructions may result in crushing, which could result in a risk of serious injury to operation personnel.



**WARNING:** Failure to observe these instructions may result in crushing, which could result in the risk of serious injury or death to operational personnel

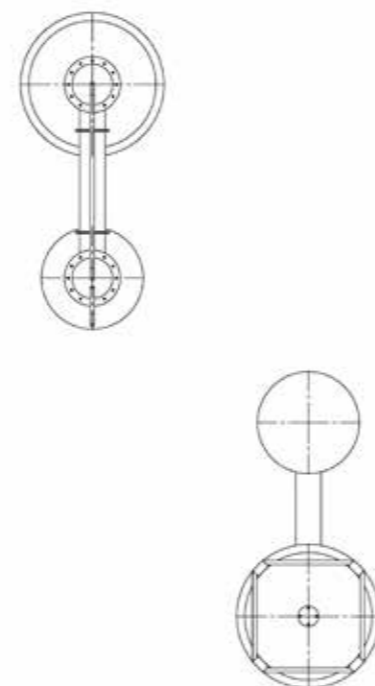
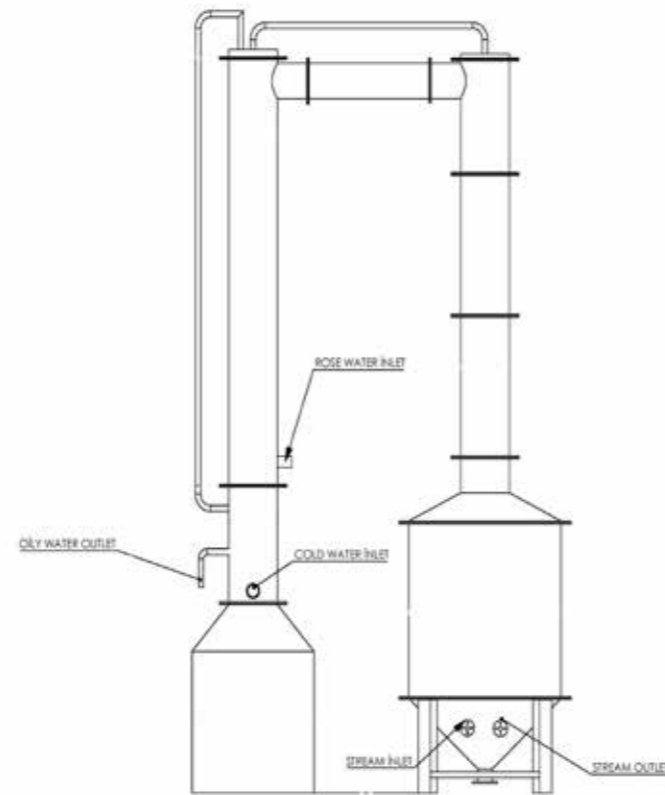


Failure to observe these safety instructions could result in equipment malfunction or damage.



Notes and instructions make work easier and ensure reliable operation

### 3. Technical Information



### 4. Model Tablosu

Model	Name	Capasite	Fuel Type
TY10	Distillation Unit	10	LPG
TY20	Distillation Unit	20	LPG
KY50	Distillation Unit	50	Solid fuel
KY100	Distillation Unit	100	Solid fuel
KY200	Distillation Unit	200	Solid fuel
BI50	Distillation Unit	50	External Steam
BI100	Distillation Unit	100	External Steam
BI200	Distillation Unit	200	External Steam
BI250	Distillation Unit	250	External Steam
BI500	Distillation Unit	500	External Steam
BI500K	Crome Distillation Unit	500	External Steam
BI500B	Copper Distillation Unit	500	External Steam
BI5000	Kohobasyo Ünite	1500	External Steam
BI3000	Kohobasyo Ünite	3000	External Steam

### 5. Transport

- Take the necessary safety precautions during transportation.
- Do not stand or under the machine during transport.
- When transporting units, use a crane or appropriate carrier.
- Take necessary measures to prevent the carrier materials from damaging the unit
- Lift the unit from the appropriate center of gravity.
- Transport the unit and its parts from the transport points.

### 6. Assembly

- Installation must only be carried out under the supervision and supervision of qualified personnel.
- Steam and water connections must be carried out by qualified personnel.

## 7. Opertion



1. Water is filled into the unit at the beginning of the season.



2. It is checked that enough water is filled into the unit.



7. It is used to remove the remaining water in the pipes.  
8. Used for steam return.



9. It is used to give the oil to the kohobasyo unit.



3. Steam inlet valves are opened and constant steam is supplied for the unit.  
4. It is used to give direct steam to the unit.



5. Unit inlet valves are opened and the unit is heated.  
6. Steam inlet pressure is monitored.



10. The outlet temperature of the water vapor in the distillation unit is seen.



11. -Cooling water is opened to condense the steam.  
12. Rose oil accumulated in the glass display is taken from the valve.





13. When the distillation process is completed, it is used to remove the water inside the unit. Use after checking whether valve 1 is opened

**note**

- Opening the covers with necessary protective safety measures and clothing
- After the heat sources are turned off, the filling cover will be opened first and the lower discharge cover will be opened.
- Extraction of waste materials from the unit, discharge cost will be used, safety and security measures will be applied and will not be approached
- The operating personnel will never leave the units and monitor the operation of the units continuously.
- The machine will be operated by personnel with training and experience, personal protective clothing will be on staff
- The filling and discharge covers will not be opened while the units are operating.



- The user will be careful because the external walls of the unit are extremely hot.

## 8. Frost Protection

- Drain liquids from inside the units to prevent damage from unused machines, pumps and other equipment in case of frost. Make sure there are no water left in the drain valves..



- Hot water or aggressive liquids in pipes should be considered during discharge. May cause serious injury.

## 9. Animal Protection

- Due to the possibility of small-sized animals entering through small holes on the machine, it is appropriate to cover these holes with cover materials when the units are not used.



- These cover closure materials must be removed before using the machine.

## 10. Maintenance and Service

- Maintenance of the units; the user must perform the work on the part of the personnel before and after each use, if the part replacement and service is carried out by authorized service personnel only.



**warning**

- Obtain the safety of the environment before starting to work on the repair and maintenance of the units.
- When replacing the working parts on the unit, always use original spare parts and make sure that the correct part is used.
- Do not interfere with the unit other than those that you are not sure about.

## 11. Fault Finding

## 12. Service List

### Service-Spare Parts:

Dünder Makine Nak. San. Tic. Ltd. Şti. Senir Kasabası Küçük Sanayi Sitesi Nu.:14 **Keçiborlu / Isparta / TURKEY**  
Tel.:+90(246)5532031 • Cep: +90(532)4379819 • E-posta:dundermakine@hotmail.com • www.dundermakine.com

### 13. Certificates



### 14. About Us

Our company started its activities in 1980 in Isparta-Keçiborlu, Senir Town. Our founder and grandmother is Süleyman DÜNDER. Ferit DÜNDER is the manager of our company, who has made great contributions to our company with his knowledge and experience in production, installation and maintenance.

#### WHY WE?

Our Mission: Our main target is to provide our customers the best quality, the most affordable price, the service they receive as soon as possible, and to be a reliable and top-level solution partner with the highest level of customer satisfaction by offering high solutions for the environment and energy efficiency in accordance with national and international standards.

We do: Turn-key distillation and extraction plant, research and development units and equipment for these machines; We carry out activities in project preparation, manufacturing, installation and commissioning, training of personnel who will use machines, performing maintenance works in machines periodically and performing repair work in case of machine failure.

#### WHY WE?

Since its establishment, our company has always been exemplary in its sector and is appreciated by its achievements and products. The machines we produce are preferred by the domestic and foreign essential oil producers.

We are the only manufacturer of machines we have manufactured in medicinal aromatic plants

Within the scope of research and development activities, we work with many universities in our country.

### 1. Информация за брошурата

#### 1 - 1. предговор

Тази брошура съдържа важна информация за ефективно и надеждно проучване. Спазвайте инструкциите за работа; Ефективната работа е от жизненоважно значение за дълъг живот на машината и избягване на рискове.

- Опитайте се да разберете съдържанието.
- Изцяло следвайте инструкциите и указанията.
- Ако има някакви места в книжката, които не можете да разберете, моля свържете се с техния оторизиран сервизен център преди да се намесите.
- Механичната и електрическата инсталация на машината или групата машини трябва да се извършва от упълномощени и квалифицирани лица.
- Винаги проверявайте преди работа.
- Проверете работната зона.
- Използвайте тази машина само по предназначение.
- Получете специфично обучение за безопасно използване на тази машина.

#### 1 - 2. Dünder машиностроителни производствени единици обща информация

Производствените растения на Роза Дамасканско растение и ароматни растения (лавандула, мащерка, мента, розмарин и др.) Се произвеждат за използване в съоръженията. Материали и оборудване, използвани в производството; избрани само за единицата и включени в производството.

#### 1 - 3. Общи характеристики на производствените единици на Dünder

Устройствата, използвани за розовото масло, са изработени от меден материал, всички останали части са изработени от неръждаем хром. Водните и парните тръби се използват в метални материали. Извършват се уплътнителни проверки и се поставят уплътнения за запечатване.

### 2. Използвани символи в този документ



**Внимание:** Ако не се спазват тези указания за безопасност, може да се получи нараняване



**Внимание:** Неспазването на тези инструкции може да доведе до токов удар, който може да доведе до риск от сериозно нараняване или смърт на оперативен персонал.



**Внимание:** Неспазването на тези инструкции може да доведе до изгаряния, които могат да доведат до сериозен риск от сериозно нараняване на персонала.



**Внимание:** Неспазването на тези инструкции може да доведе до смачкване и скъсване, което може да доведе до риск от сериозно нараняване или смърт на оперативен персонал



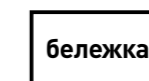
**Внимание:** Неспазването на тези инструкции може да доведе до смачкване, което може да доведе до опасност от сериозно нараняване на обслужващия персонал.



**Внимание:** Неспазването на тези инструкции може да доведе до смачкване, което може да доведе до риск от сериозно нараняване или смърт на оперативен персонал

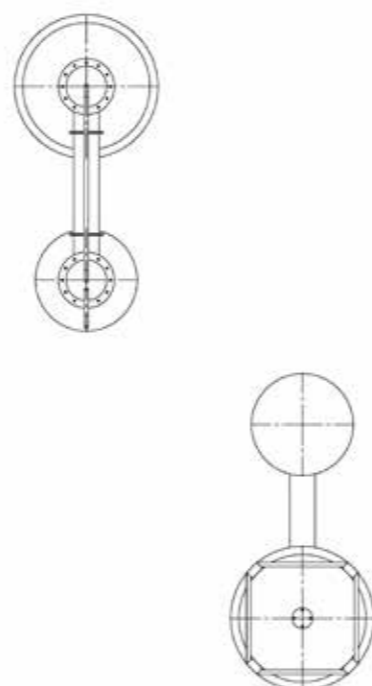
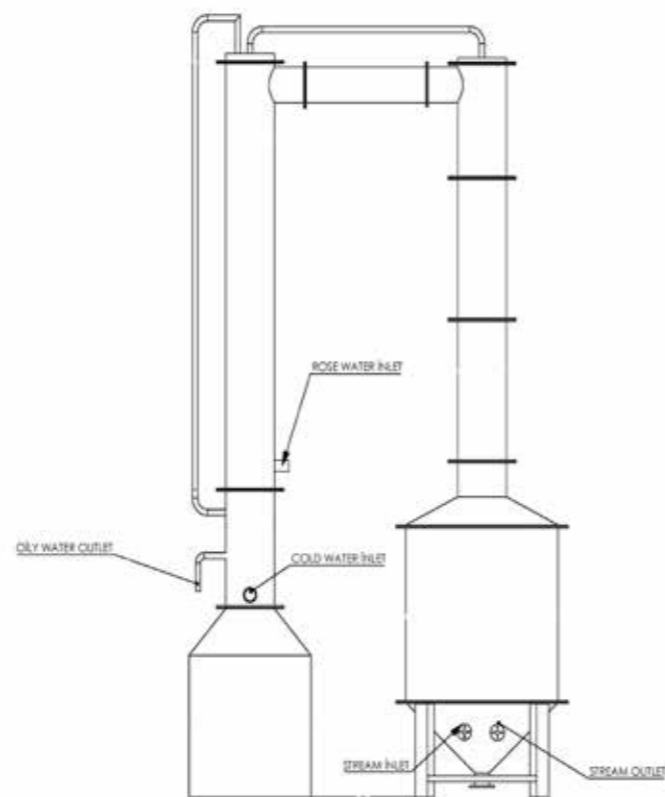


Неспазването на тези инструкции за безопасност може да доведе до неизправност или повреда на оборудването.



Бележките и инструкциите улесняват работата и осигуряват надеждна работа

### 3. Техническа информация



### 4. Таблица с образци

Модел	име	Capacity	Вид гориво
TY10	Дестилационна единица	10	LPG
TY20	Дестилационна единица	20	LPG
KY50	Дестилационна единица	50	Твърдо гориво
KY100	Дестилационна единица	100	Твърдо гориво
KY200	Дестилационна единица	200	Твърдо гориво
BI50	Дестилационна единица	50	Външна пара
BI100	Дестилационна единица	100	Външна пара
BI200	Дестилационна единица	200	Външна пара
BI250	Дестилационна единица	250	Външна пара
BI500	Дестилационна единица	500	Външна пара
BI500K	Хромирана дестилационна инсталация	500	Външна пара
BI500B	Медна дестилационна единица	500	Външна пара
BI5000	Cohobation Unite	1500	Външна пара
BI3000	Cohobation Unite	3000	Външна пара

### 5. Transport

- Вземете необходимите мерки за безопасност по време на транспортиране.
- Не стойте и не стойте под машината по време на транспортиране.
- Когато транспортирате уредите, използвайте кран или подходящ носител.
- Вземете необходимите мерки, за да предпазите материалите от носителя да повредят устройството.
- Повдигнете уреда от подходящия център на тежестта.
- Транспортирайте уреда и неговите части от транспортните точки.

### 6. Сглобяване

- Монтажът трябва да се извършва само под надзора и надзора на квалифициран персонал.
- Свързването на пара и вода трябва да се извършва от квалифициран персонал.

## 7. Операции



1. Вода се пълни в устройството в началото на сезона.



2. Проверява се дали в устройството е напълнено достатъчно вода.



7. Използва се за отстраняване на останалата вода в тръбите.

8. Използва се за връщане на пара.



9. Използва се за даване на маслото на кохобасиото.



3. парните входящи вентили се отварят и се подава постоянна пара за уреда.

4. Използва се за директна пара към уреда.



5. Входящите вентили с 5 блока се отварят и устройството се нагрява.

6. Наблюдава се входно налягане от 6 пара.



10. Види се температурата на изхода на водните пари в дестилационната единица.



11. Охлаждащата вода се отваря, за да кондензира парата.

12. розовото масло, натрупано в стъкления дисплей, се взема от клапана.



13. Когато процесът на дестилация приключи, той се използва за отстраняване на водата вътре в уреда. Използвайте след проверка дали вентилът 1 е отворен

### бележ

- Отваряне на капака с необходимите предпазни мерки и облекло
- След изключване на източниците на топлина, първо ще се отвори капакът за пълнене и ще се отвори долният капак.
- Ще бъде използвано извличане на отпадъчни материали от инсталацията, ще бъдат използвани разходи за изхвърляне, ще бъдат приложени мерки за безопасност и сигурност и няма да се подхожда към тях
- Оперативният персонал никога няма да напусне устройствата и да следи непрекъснато работата на блоковете.
- Машината ще се експлоатира от персонал с обучение и опит, персонално защитно облекло ще бъде на персонала
- Капаците за пълнене и заустване не се отварят, докато устройствата работят.



- Потребителят ще бъде внимателен, защото външните стени на уреда са изключително горещи.

## 8. Защита от замръзване

- Източете течности отвътре, за да предотвратите повреда от неизползвани машини, помпи и друго оборудване в случай на замръзване. Уверете се, че в изпускателните клапани няма останала вода.



- Горещата вода или агресивните течности в тръбите трябва да се разглеждат по време на изхвърлянето. Може да причини сериозни наранявания.

## 9. Защита на животните

- Поради възможността малките животни да влизат през малки отвори на машината, е подходящо тези отвори да се покрият с покривни материали, когато уредите не се използват.



- Тези материали за затваряне на капака трябва да бъдат отстранени преди да се използва машината.

## 10. Поддръжка и сервиз

- Поддръжка на блоковете; потребителят трябва да извърши работата от страна на персонала преди и след всяка употреба, ако подмяната и поддръжката на части се извършват само от оторизиран сервизен персонал.



ВНИМАН

- Осигурете безопасността на околната среда преди да започнете работа по ремонта и поддръжката на блоковете.
- Когато сменяте работните части на уреда, винаги използвайте оригинални резервни части и се уверете, че се използва правилната част.
- Не пречат на устройството, освен тези, за които не сте сигурни.

## 11. Откриване на неизправности

## 12. Списък на услугите

### Резервни части за обслужване:

Dünder Makine Nak. San. Tic. Ltd. Şti. Senir Kasabası Küçük Sanayi Sitesi Nu.:14 Keçiborlu / Isparta / TURKEY  
Tel.:+90(246)5532031 • Cep: +90(532)4379819 • E-posta:dundermakine@hotmail.com • www.dundermakine.com



# DÜNDER M A K İ N A



Senir Kasabası Küçük Sanayi Sitesi No.:14 Keçiborlu / ISPARTA / TÜRKİYE  
Tel.: + 90 246 553 20 31 • Faks : + 90 246 553 22 22

dundermakine@hotmail.com

Süleyman DÜNDER  
+90 532 437 98 19

Ferit DÜNDER  
+90 533 772 28 42

Serkan DÜNDER  
+90 554 474 95 80

[www.dundermakine.com](http://www.dundermakine.com)  
[www.dundermakina.com](http://www.dundermakina.com)

**DİSTİLASYON  
EKSTRAKSİYON**  
Makineleri İmalat & Montaj

